

Дизайн и удобство пользования

Система раздвижных дверей

- обеспечит максимум удобства и эстетики.
- подойдет покупателям, которые ценят в своей квартире простор, оригинальность, и современный дизайн.
- является практичным решением для полного использования пространства вашей квартиры или дома, создает непревзойденные удобства и является настоящим украшением
- не предоставит Вам случая отругать детей, которые так любят кататься на ручках дверей, отрывая петли распашных дверей.
- позволит по-новому подойти к распределению пространства в доме и в офисе.
- самое удобное решение для зонирования смежных помещений, например, кухни, столовой, гостиной, студии, и в нужный момент объединенных в зал для приема гостей или других целей. Рис.1.1
- идеальное решение для двух смежных помещений. Задача состоит из двух противоречий — в помещение должен быть закрыт доступ и в то же время преграды не должно быть. Что и выполняет — система

Конструктивные преимущества

Дверная кассета:

- изготавливается в двух вариантах:
 1. в кирпичную перегородку с проволочной оцинкованной решеткой для оштукатуривания
 2. в каркасную перегородку под зашивку гипсокартоном или отделочными панелями.
- может устанавливаться вдоль капитальной стены или перегородки. В этом случае нет необходимости ее рушить для расширения проема под кассету.
- состоит из металлического каркаса, комплекта направляющих, роликового механизма, ограничителей и фиксаторов.

- может использоваться без применения дверной коробки и наличников. Проем в этом случае просто отделяется гипсокартонном или другими отделочными материалами.
- для многостворчатых дверей может комплектоваться механизмом синхронизации. Приложение усилия к одной створке приводит к открытию остальных — в разные стороны или параллельно друг друга.
- имеет модельный ряд на все случаи жизни:
 1. однодверная модель; Рис.1.2
 2. двухдверная модель с параллельным открыванием в одну сторону; Рис.1.3
 3. двухдверная модель с открыванием в разные стороны; Рис.1.1
 4. двухдверная модель со встречным открыванием дверей в одну кассету для двух рядом расположенных смежных помещений (ванная и туалет);
 5. четырехдверная модель по две параллельно раздвигающиеся в разные стороны створки.
- механизмы монтируются на принципе сборки и регулировки готовых элементов — как конструктор.
- Дверная кассета — это металлический каркас с механизмами, составляющий единое целое со стеной или перегородкой в который при открывании прячется дверь.
- комплектуется беспороговыми механизмами, то есть, в проходе нет рельсов, направляющих и иных видимых деталей — это сохраняет напольное покрытие, не мешает перемещению грузов на тележках и устраняет проблемы при уборке помещений;
- с верхним креплением механизма исключен сбор пыли и мусора районе порога;
- имеет верхнюю направляющую из алюминиевого сплава, она не ржавеет, а главное — этот сплав обладает способностью заглушать звук движущихся роликов: жуткий грохот вагонной двери Вам не грозит;
- с верхним креплением механизма исключен износ роликов при попадании песка и пыли, заклинивание и прочие неприятности.
- механизмы не требуют специального обслуживания



Рис. 1.1

- обеспечивает необходимую жесткость в популярных в последние годы легких каркасных перегородках. В этом случае кассета для раздвижной двери просто незаменима.
- конструкция подходит под стандартные профили перегородок под гипсокартон.

Функциональные преимущества

Отличие от распашной двери:

- открывание удобно с обеих сторон. Это существенно важно для людей с ограниченными возможностями и для детей;
- раздвижной дверью невозможно нанести травму человеку стоящему или идущему со стороны открывания двери;
- раздвижные двери позволяют открыть удобный проход на ту ширину, которая нужна и достаточна (в пределах общей ширины проема); Рис.1.1
- раздвижными дверями можно обеспечить перекрытие большего проема — практически до 5 метров (помещение при этом должно быть не менее 7,5 метров);
- раздвижные двери после установки можно регулировать по трём направлениям: по высоте, расстоянию от стены и ограничению отката;
- расположение креплений в верхней части раздвижной двери позволяет равномерно распределить нагрузку. Кас-

сетная система для раздвижных дверей обеспечит долгую службу, как простых дверей, так и самых элитных;

- раздвижные двери не требуют места, не заполненного мебелью;
- раздвижные двери при открывании—закрывании не перегородывают проход в другие комнаты;
- установка кассеты автоматически определяет набор элементов для дверной коробки. У вас всего два варианта толщины стены 125 мм или 200 мм.

В отличие от раздвижной двери вдоль стены кассета позволяет:

- не заужать проход, либо брать дверь на размер больше;
- размещать мебель вдоль стены со стороны открывания двери;
- обеспечить хорошее уплотнение, лучше задерживать запахи и звуки;

Важное качество системы раздвижных дверей Casseton

- вы можете использовать межкомнатные двери любых производителей.
- вы используете готовое комплексное решение.
- Вы можете заменить полотно двери в дальнейшем, не изменяя системы



Рис. 1.2



Рис. 1.3

О возможности встраивания строительной кассеты
— рекомендуется проконсультироваться с застройщиком

Рис 2.1 Перегородка 125мм — стандартная обшивка

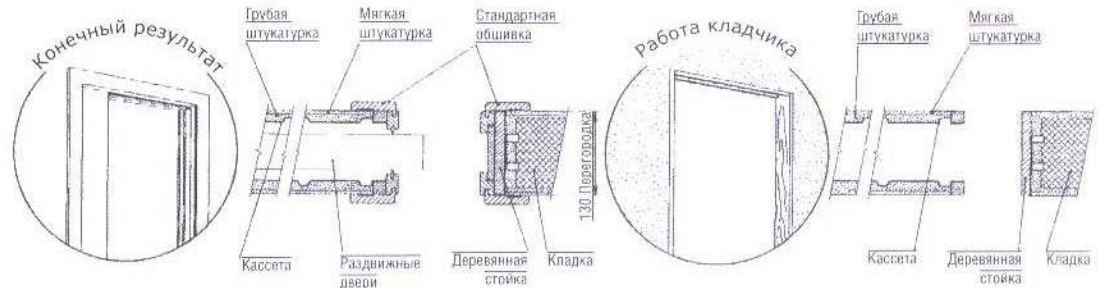


Рис 2.2 Перегородка более 125мм — стандартная обшивка
Асимметричное встраивание кассеты

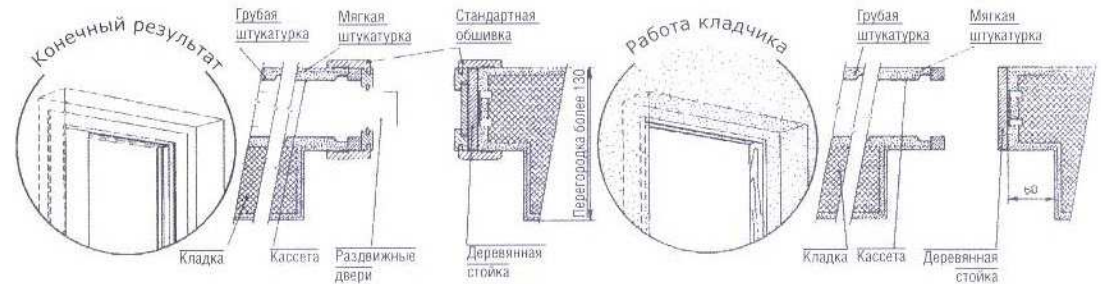


Рис 2.3 Кладка более 125мм — стандартная обшивка
Симметричное встраивание кассеты

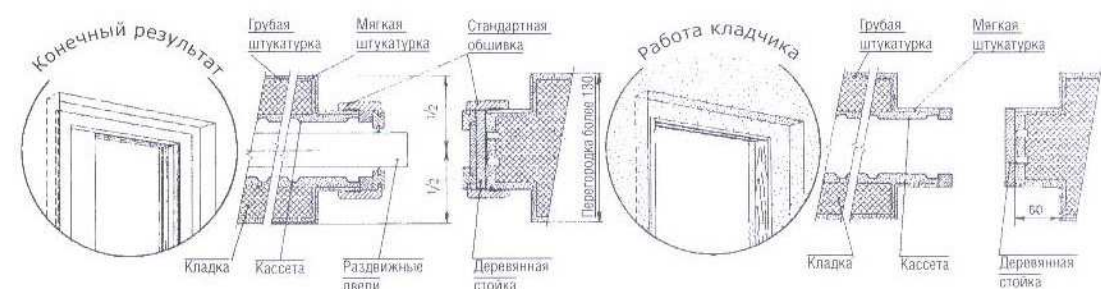
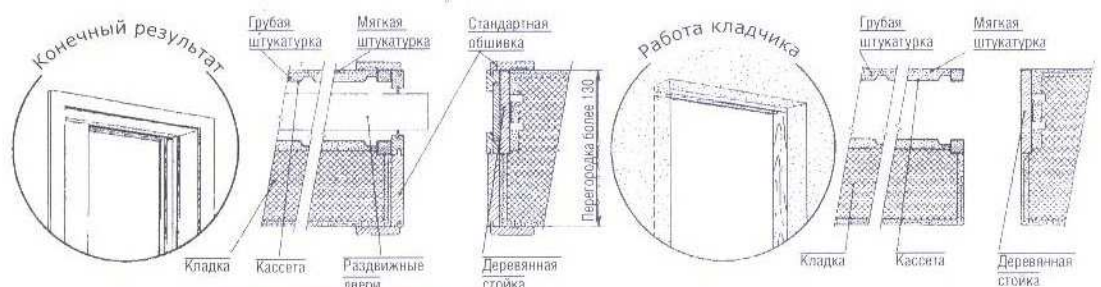


Рис 2.4 Кладка более 125мм — нестандартная обшивка
Асимметричное встраивание кассеты



ВНИМАНИЕ

У кассеты Unibox и Prallel
толщина завершённой
перегородки — 200 мм.

Основные параметры

Рис. 3.1

Высота двери	2000 мм
Высота кассеты в сборе	2075 мм
Высота чернового строительного проема в капитальной стене	2120 мм

Рис. 3.2

Характеристики модели

Монтажные размеры (мм)

Модель	Код	Ширина двери	Ширина чистого прохода	Монтажная ширина чистого прохода	Ширина кассеты в сборе	Ширина чернового строительного проема	Толщина кассеты	Толщина кассеты с отделкой
SDK — модель в перегородку (под гипсокартон)		Обозначение на монтажной схеме		B	E	S		
ZED — модель в капитальную стену								
Standart Кассета на одну дверь	S700-060	600	570	620	1305	1345		
	S700-070	700	670	720	1505	1545		
	S700-080	800	770	820	1705	1745		
	S700-090	900	870	920	1905	1945		
	S700-100	1000	970	1020	2105	2145		
	S700-110	1100	1070	1120	2305	2345		
	S700-120	1200	1170	1220	2505	2545	100	125
Komfort кассета на две двери встречное открывание	K710-120	1200	1170	1220	2540	2580		
	K710-140	1400	1370	1420	2940	2980		
	K710-160	1600	1570	1620	3340	3380		
	K710-180	1800	1770	1820	3740	3780		
	K710-200	2000	1970	2020	4140	4180		
	K710-220	2200	2170	2220	4540	4580		
	K710-240	2400	2370	2420	4940	4980		
Unibox кассета на две двери в разные помещения	U720-060	600+600	570	620	1960	2000		
	U720-070	700+700	670	720	2260	2300		
	U720-080	800+800	770	820	2560	2600		
	U720-090	900+900	870	920	2860	2900		
	U720-100	1000+1000	970	1020	3160	3200		
	U720-110	1100+1100	1070	1120	3460	3500		
	U720-120	1200+1200	1170	1220	3760	3800		
Parallel кассета на две двери параллельное открывание	P730-120	1200	1155	1205	1890	1930		
	P730-140	1400	1355	1405	2190	2230		
	P730-160	1600	1555	1605	2490	2530		
	P730-180	1800	1755	1805	2790	2830	175	200
	P730-200	2000	1955	2005	3090	3130		
	P730-220	2200	2155	2205	3390	3430		
	P730-240	2400	2355	2405	3690	3730		
Double кассета на четыре двери открывание встречное и параллельное	D740-250	4x600	2500	2580	3890	3930		
	D740-290	4x700	2900	2980	4490	4530		
	D740-330	4x800	3300	3380	5090	5130		
	D740-370	4x900	3700	3780	5690	5730		
	D740-410	4x1000	4100	4180	6290	6330		
	D740-450	4x1100	4500	4580	6890	6930		
	D740-490	4x1200	4900	4980	7490	7530		

Комплектация системы

Рис. 3.3

Наименование	Обозначение на схеме	Standart	Komfort	Unibox	Parallel	Double
Конструкция из листовой стали	1	1	2	1	1	2
Верхняя крышка с направляющей планкой	2	1	2	2	1	2
Соединительная накладка	5	нет	1	1	1	1
Деревянная стойка	3	1	нет	2	1	нет
Вспомогательные опоры	4	2	2	4	2	2
монтажный комплект механизма раздвижки дверей	нет	1	2	2	4	2
Синхронизатор	нет	нет	1	нет	особый	особый
монтажный комплект для сборки кассеты	нет	1	2	1	1	2

Монтажный комплект механизма открывания дверей

Рис. 3.4

Наименование	Обозначение на схеме	Количество	Сопряжения деталей
Болт м5х30	F	4	B
Гайка м5	G	4	B
Шуруп потай 3х30	H	2	A
Гайка м8	I	2	C
Шуруп круглая головка 4х40	J	18	D—6 шт., E—12 шт.
Гайка стопорна м8	K	2	E
Шайба м8	L	2	E
Болт м8х40	M	2	E
Дюбель 3х30	N	2	A
Дюбель 4х40	O	6	D
Болт регулировочный м5х10	P	3	D
Нижний ограничитель	A	1	A, N
Верхний фиксатор	B	2	F, G
Механизм с колесиками	C	2	I
Кронштейн крепления направляющей	D	3	J—6 шт., O, P
Кронштейн крепления к двери	E	2	J—12 шт., L, M, K

Монтажный комплект для сборки кассеты

Рис. 3.5

Наименование	Обозначение на схеме	Количество	Сопряжения деталей
Шуруп 4х40	H	2	поз. 2, 3
Шуруп 5х50	R	2	в кирпич для крепления анкерных пластин
Дюбель 5х50	T	2	
Шуруп 3х20	P	8—18	поз. 1, 2, 4

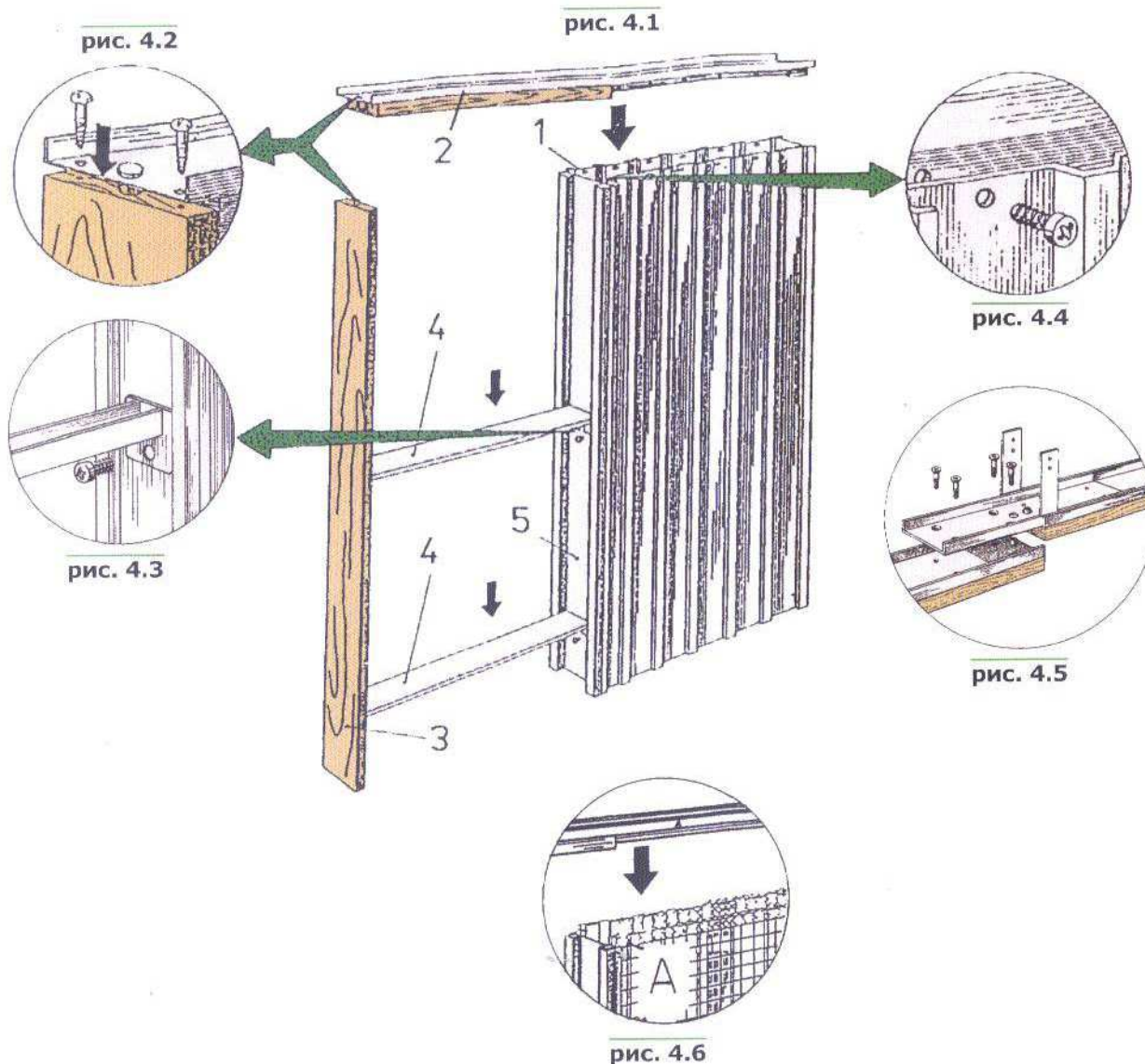
Монтажный комплект синхронизатора открывания дверей (для Komfort)

Рис. 3.6

Наименование	Количество
Тросик	1
Кронштейн крепления тросика	2
Пружина	1
Зажим для петли	1
Ролик с креплением	2
Шуруп полукруглый 4х25	4
Ключ шестигранник	1

	Standart	Unibox	Parallel	Komfort double
Шаг 1	Проводите монтаж конструкции из листовой стали с деревянной стойкой и направляющей планкой в горизонтальном положении!			
Шаг 2	нет	Непосредственной перед сборкой кассеты смонтируйте с помощью винтов направляющие планки (поз.2) через накладку (поз.5), как показано на рисунке (рис. 4.5).		
Шаг 3	С верхней части кассеты (поз.1) демонтируйте привинченную стальную крышку (винты сохраните для монтажа направляющей планки и кассеты). На ее место установите направляющую планку (поз.2) таким образом, чтобы колея попала в кассету, а часть с деревянными брусками располагалась над будущим проходом (минуя кассету)(рис. 4.4).			
Шаг 4	нет	Убедитесь чтобы буквы А и В на планке(поз.2) совпадали с буквами А и В на кассете.		
Шаг 5	Прикрепите направляющую планку (поз.2) к кассете (поз.1) с помощью винтов (поз. Р) в заранее подготовленных отверстиях (начните с круглого отверстия в торцевой части кассеты, а затем продолжайте ввинчивание в овальных отверстиях).			
Шаг 6	Направляющую планку (поз.2) привинтите к деревянной стойке (поз.3) с помощью двух шурупов (поз. Н) (рис. 4.2).			нет
шаг 7	В образовавшемся проеме двери прикрепите в соответствующих местах две вспомогательные опоры (поз.4) (рис. 4.3).			

Комплектация и обозначения см. рис. 3.4



В капитальную стену

Подготовка проема.

- 1 Подготовьте черновой строительный проем в соответствии с рис. 5.1 и монтажными размерами рис. 3.2.
 - Высота строительного проема определяется от заданного (плитка, плавающий пол) уровня пола.
 - Промем необходимо оснастить несущей перемычкой, так как кассета не рассчитана выдерживать груз капитальной стены.
- 2 Разметьте и сделайте пазы для анкерных металлических пластин в соответствии с их положением на деревянной стойке и на задней стороне конструкции из листовой стали.
- 3 Новостройка — рекомендуется предварительно собрать кассету, затем ее необходимо поместить на место и последовательно обмуровать.

В перегородку

Подготовка перегородки.

- 1 Определите положение будущей гипсокартонной перегородки и обозначьте его на полу и прилегающих стенах. Оси стен переносятся с помощью уровня и ровной рейки на потолок рис. 5.2.
- 2 Смонтируйте потолочный, напольный и стеновые профили перегородки. Профили для тепло- и звукоизоляции необходимо обклеивать лентой или соединительным уплотнением (в соответствии с типом системы).
- 3 Напольные профили крепите в соответствии с размеченным дверным проемом (размер «В» рис. 3.3). В профиль вблизи будущего дверного проема всегда вбивайте два дюбеля рядом друг с другом (рис. 5.3).
- 4 Установите стоечные профили перегородки, которые будут крепиться к конструкции дверной кассеты в соответствии с ее размерами (размер «Е» рис. 3.3), см. рис. 5.4.

Комплектация и обозначения см. рис. 3.1 и 3.2

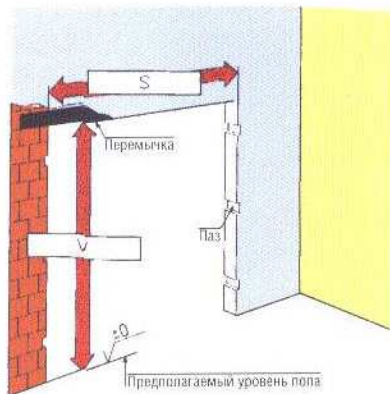


рис. 5.1

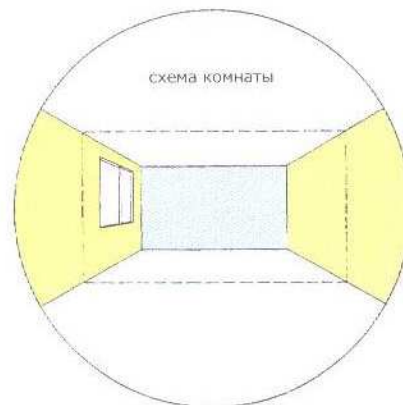


рис. 5.2

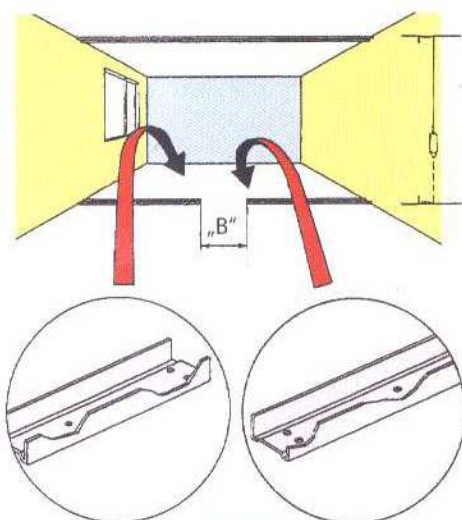


рис. 5.3

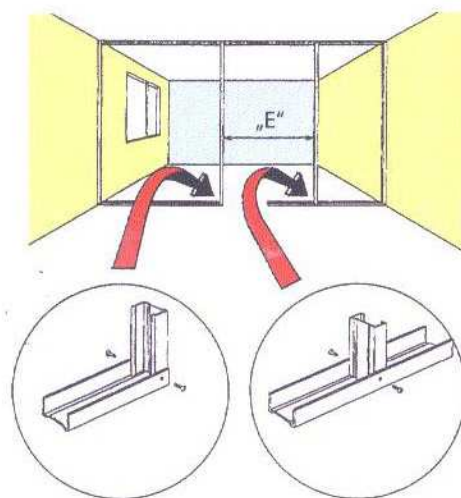


рис. 5.4

ВНИМАНИЕ

У кассеты Unibox и Prallel
 толщина завершенной
 перегородки — 200 мм.

В капитальную стену

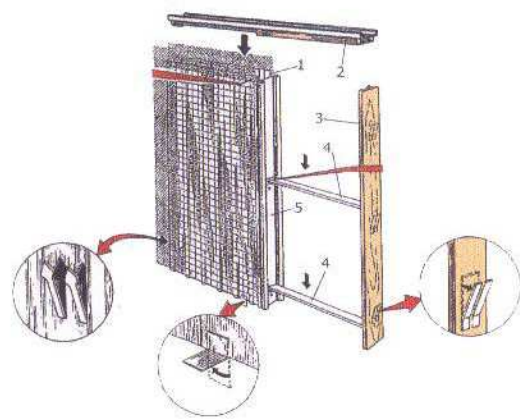
Установка кассеты

- 1 Установите в пазы боковые анкерные металлические пластины рис. 6.1.
- 2 Из нижней части конструкции из листовой стали вытяните лапки рис. 6.1.
- 3 Боковые анкерные металлические пластины отогните на задней стороне конструкции из листовой стали, а образовавшиеся вследствие этого отверстия закройте куском картона рис. 6.1.
- 4 Кассету поднимите на высоту предполагаемого уровня пола. Сбоку кассеты находится наклейка. Черная стрелка на ней указывает на нивелирную точку «N» — высота 1 м от будущего (законченного) пола рис. 6.2.
- 5 Отрегулируйте лапку по необходимости.
- 6 Кассету прикрепите к полу через лапку с помощью крепежного элемента (позиция R) либо залейте ее бетоном.
- 7 После регулировки уровнем и установки системы, зафиксируйте кассету в черновом строительном проеме с помощью строительной монтажной пены. Как только пена достаточно остынет, обрежьте ее по уровню кассеты.
- 8 Разверните сетку из стекловолокна по периметру и прибитые к стенке. Сетка служит для укрепления штукатурки по периметру кассеты. Тем самым предотвращается образование трещин между кассетой и перегородкой. рис. 6.3
- 9 Слои штукатурки на кассету и перегородку наносите одновременно и последовательно:
 - а) цементный раствор
 - б) выравнивающая штукатурка «грубая штукатурка
 - в) Чистовой штукатурный слой
- 10 После обработки и застывания штукатурки демонтируйте вспомогательные опоры поз. 4 (рис. 6.4).

Примечания и рекомендации

- 1 Для стен толщиной 100—120 мм прикрепите анкерными листами верхнюю часть рамы кассеты к перемычке.
- 2 Для стен толщиной 120 мм следите чтобы кассета была установлена по центру проема для возможности равномерного нанесения слоя штукатурки.
- 3 Если необходимо нанести слой грубой штукатурки более 1 см, наносите отдельные слои убедившись в высыхании предыдущего слоя во избежание трещин, так как МЕТАЛЛ НЕ ЯВЛЯЕТСЯ ВСАСЫВАЮЩИМ МАТЕРИАЛОМ. Для оптимального нанесения добавьте в выравнивающую штукатурку специальный клей в качестве пластификатора.
- 4 При использовании промышленной технологии оштукатуривания используйте соответствующий штукатурный материал. Если конечная толщина перегородки будет до 125 мм, следите за тем, чтобы на обеих сторонах кассеты слой штукатурки был одинаковым.

рис. 6.1



Комплектация и обозначения см. рис. 3.4 и 3.6

рис. 6.4

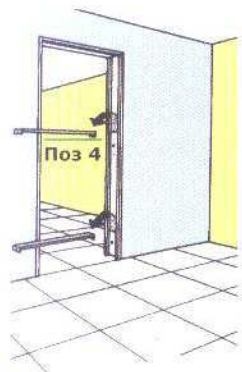


рис. 6.3

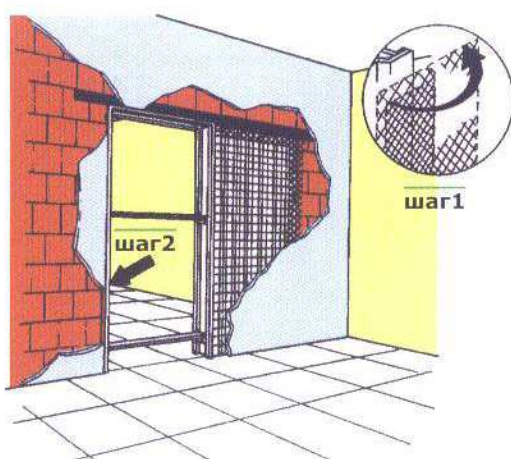
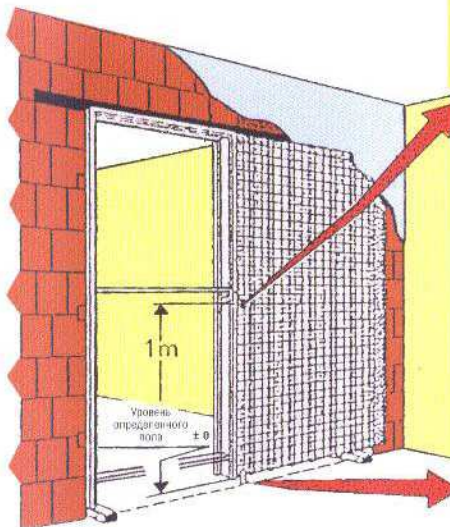
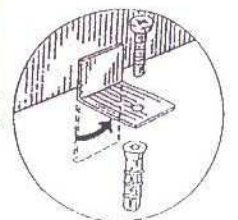


рис. 6.2



— место для наводки высоты от законченного пола
1 м
 — нижняя грань металлической лапки



ЕСЛИ С КАССЕТОЙ БУДУТ ПРОВОДИТЬСЯ МАНИПУЛЯЦИИ, НЕ ПРЕДУСМОТРЕННЫЕ НАСТОЯЩИМ РУКОВОДСТВОМ ПО МОНТАЖУ, ГАРАНТИЯ АННУЛИРУЕТСЯ.

ВНИМАНИЕ

- У кассеты Unibox и Prallel толщина завершенной перегородки — 200 мм.
- При установке кассеты всегда используйте уровень!!!
- От точной установки кассеты зависит правильное функционирование дверной системы — тщательно выровняйте кассету как в горизонтальном (в соответствии с колеей), так и в вертикальном положении!
- Защитная крышка (5) снимается непосредственно перед установкой самих дверей и наличников!

В перегородку

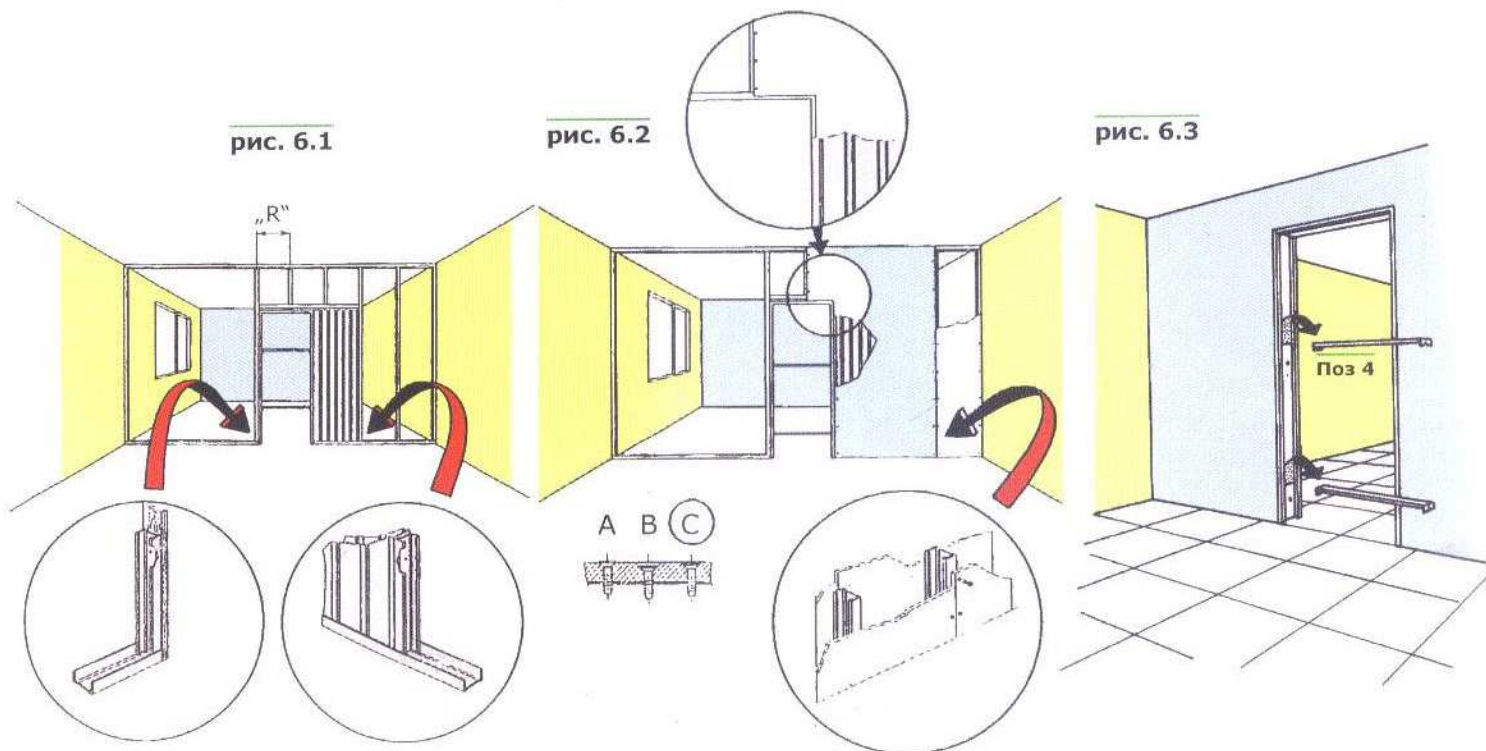
Установка кассеты

- 1 Кассету вставьте в напольный профиль и закрепите к уже установленным направляющим профилям (ПН), используя винты для листовой стали.
- 2 С другой стороны закрепите деревянную дверную стойку к направляющему профилю (ПН) гипсокартонными шурупами с шагом 400 мм.
- 3 В пространство между вертикальными стойками над кассетой (дверной перемычкой) сделайте из стоечного профиля (ПС) горизонтальную перемычку и соедините ее с кассетой, используя винты для листовой стали.
- 4 Между горизонтальной перемычкой и потолочным профилем установите промежуточные стойки на расстоянии «R» 600 мм или 625 мм друг от друга.

Обшивка гипсокартоном

- 1 Обшивку гипсокартоном проводите сначала с одной стороны, а потом с другой стороны кассеты.
- 2 Стыки листов гипсокартона не должны пересекаться в углах дверного проема. Они должны быть смещены по крайней мере на 150 мм и приходиться на стойки над перемычкой кассеты.
- 3 Стыки листов гипсокартона на разных сторонах кассеты не должны быть в одной плоскости и на одних стойках.
- 4 Листы гипсокартона привинчиваются к кассете таким образом, чтобы винты образовывали вертикальные ряды, удаленные друг от друга на 600 мм — 625 мм. Расстояние между отдельными винтами — 250 мм.
- 5 Заполните швы между листами гипсокартона специальной мастикой с использованием самоклеющейся или стекловидной армированной ленты.
- 6 Только после окончательного завершения обшивки можно демонтировать вспомогательные распорки в проходе (рис. 6.3 поз.4).

Комплектация и обозначения см. рис.3.4



ЕСЛИ С КАССЕТОЙ БУДУТ ПРОВОДИТЬСЯ МАНИПУЛЯЦИИ, НЕ ПРЕДУСМОТРЕННЫЕ НАСТОЯЩИМ РУКОВОДСТВОМ ПО МОНТАЖУ, ГАРАНТИЯ АННУЛИРУЕТСЯ.

ВНИМАНИЕ

- У кассеты Unibox и Prallel толщина завершённой перегородки — 200 мм.
- При установке кассеты всегда используйте уровень!!!
- От точной установки кассеты зависит правильное функционирование дверной системы — тщательно выровняйте кассету как в горизонтальном (в соответствии с колеей), так и в вертикальном положении!
- Защитная крышка (5) снимается непосредственно перед установкой самих дверей и наличников!

- 1 На нижнем торце дверного полотна выполнить продольный паз высотой 18 мм и шириной 9 мм (рис. 8.1). Паз выполняется при помощи ручной фрезерной машины, от точности фрезерования паза зависит плавность хода двери.
- 2 Снять алюминиевые направляющие с установленной кассеты.
- 3 Вставить роликовые каретки механизма (рис. 8.2) в алюминиевую направляющую фиксаторами в сторону ограничителей.
- 4 По краям направляющей закрепить ограничители с фиксаторами (рис. 8.2).
- 5 Установить на место алюминиевую направляющую.
- 6 По краям верхнего торца двери закрепить шурупными захватами, так что бы центр захвата располагался на расстоянии 100 мм от бокового торца двери (Рис. 8.3).
- 7 Навесить дверь: завести вырезы захватов двери на регулировочные винты роликовых кареток (рис. 8.4). Затянуть гайки.
- 8 Разметить положение напольной направляющей, так чтобы зазоры между дверью и наличниками вверху и внизу были одинаковы и при полностью открытой двери направляющая должна находиться внутри фрезерованного паза, на расстоянии 5 мм от края полотна (рис. 8.5).
- 9 Снять полотно двери.
- 10 Установить на полу направляющую, обеспечивая плавное скольжение двери и равномерный зазор между дверью и кассетой (рис. 8.5).
- 11 Установить дверь на место.
- 12 Отрегулировать дверное полотно по высоте. Вращая регулировочный винт (поз. М рис. 8.2), добиться равномерного зазора между дверью и полом величиной 4—6 мм; придерживая регулировочный винт поз. М, при помощи ключа затянуть гайку поз. К.

Комплектация и обозначения см. рис. 3.5

рис. 8.1

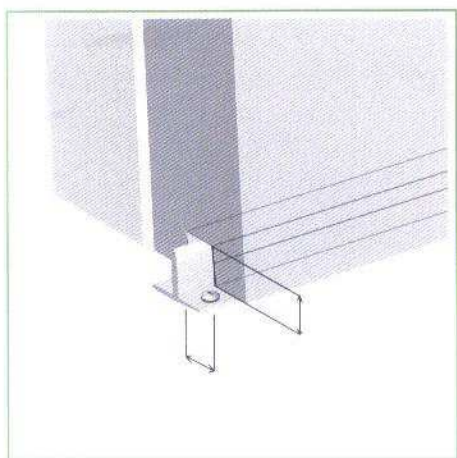


рис. 8.2

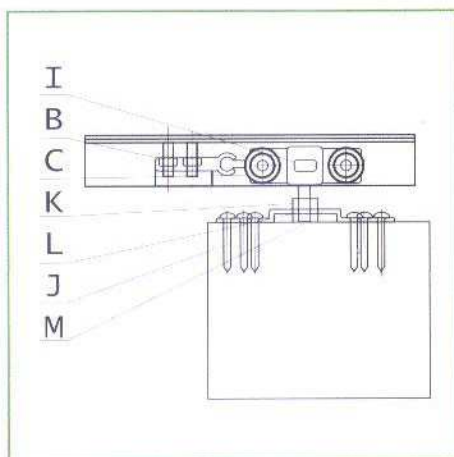


рис. 8.3

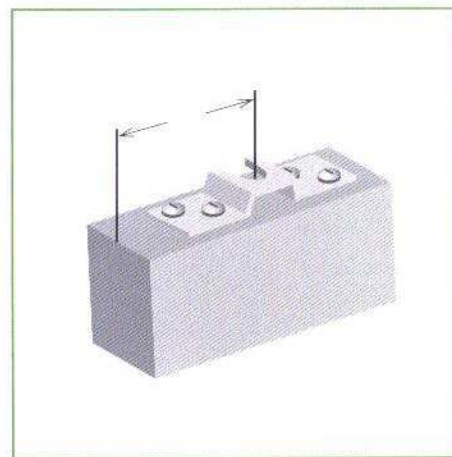


рис. 8.4

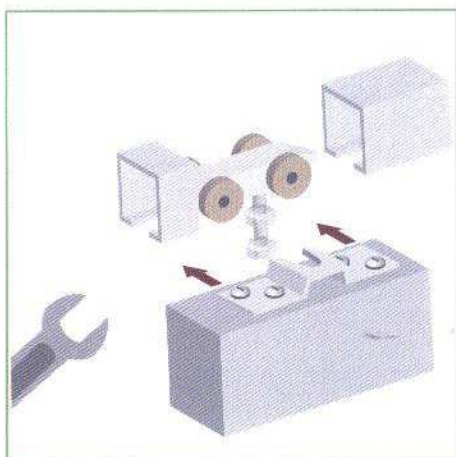
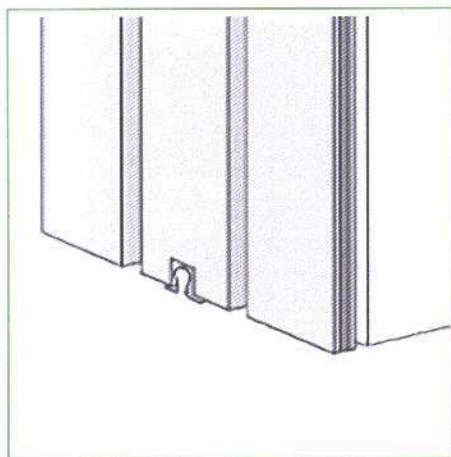


рис. 8.5



Система синхронизации открывания дверей

Модель Komfort.

- 1 Снять обе направляющие рельсы с направляющей планки.
- 2 На расстоянии 40 мм от каждого конца рельсы установить ролики синхронизатора (Рис. 9.2)
- 3 Завести трос синхронизатора в ролики (Рис. 9.5).
- 4 Установить на место обе половинки рельсы.
- 5 Закрепить на одном конце троса пружину.
- 6 На другом конце троса сделать петлю с помощью зажима так чтобы в собранном виде между петлей и пружиной был зазор 5 мм.

- 7 Соединить концы троса через пружину (Рис. 9.5).
- 8 На верхней части дверных полотен закрепить кронштейны синхронизатора Рис. 9.3 и 9.4. Кронштейны должны быть закреплены по краю полотна и смотреть в разные стороны относительно друг друга.
- 9 Закрепить дверные полотна на механизме раздвижения Дверей (см. раздел 8).
- 10 При полностью закрытых дверях зафиксировать трос в кронштейнах.
- 11 Проверить работоспособность системы

Комплектация и обозначения см. рис. 3.7

Рис. 9.1

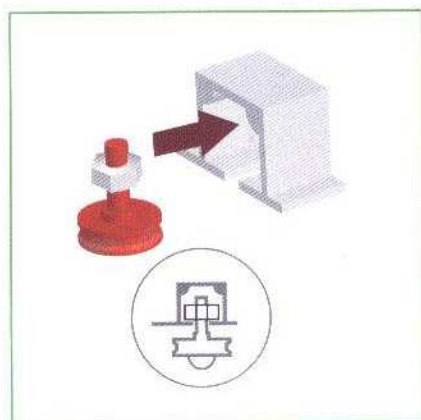
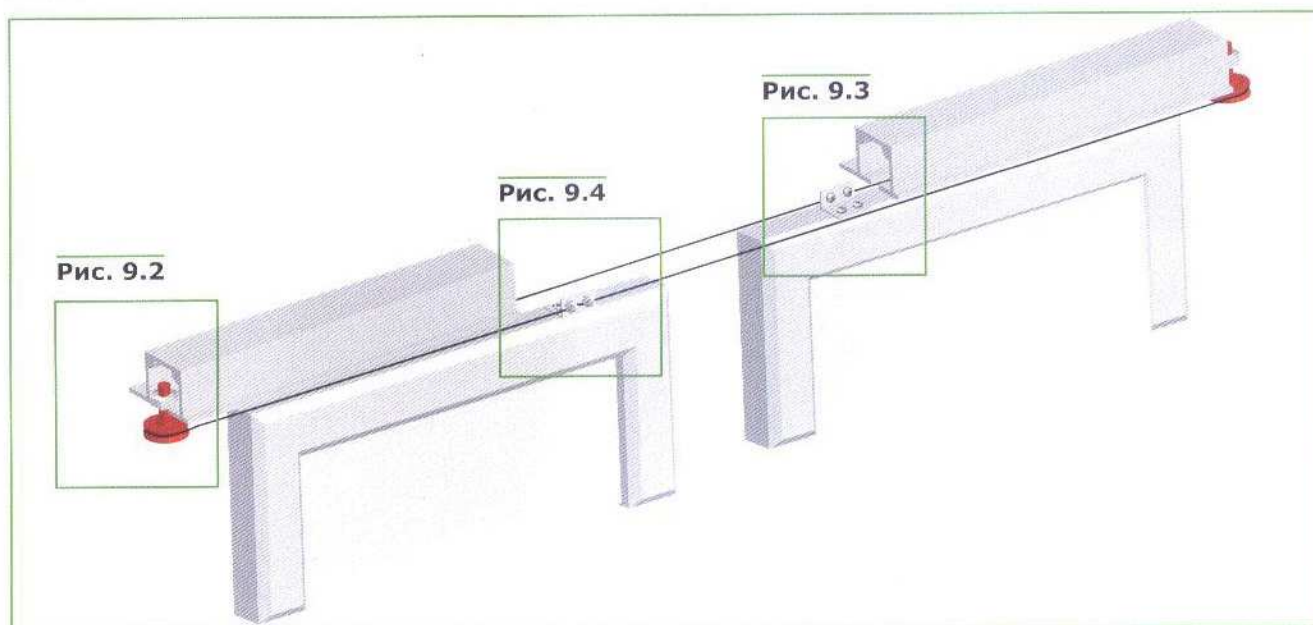


рис. 9.2

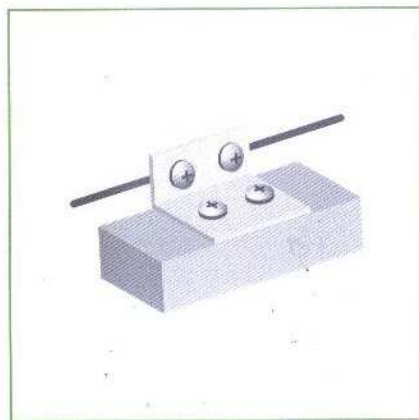


рис. 9.3

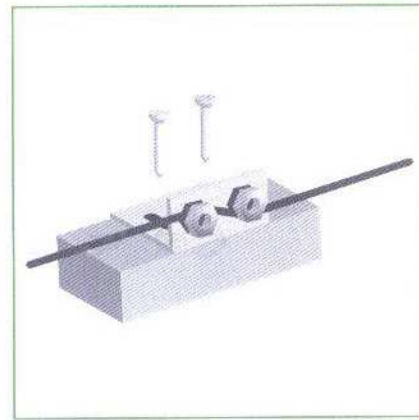


рис. 9.4

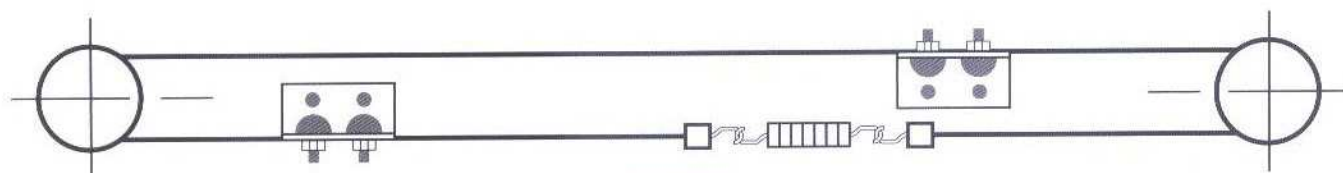
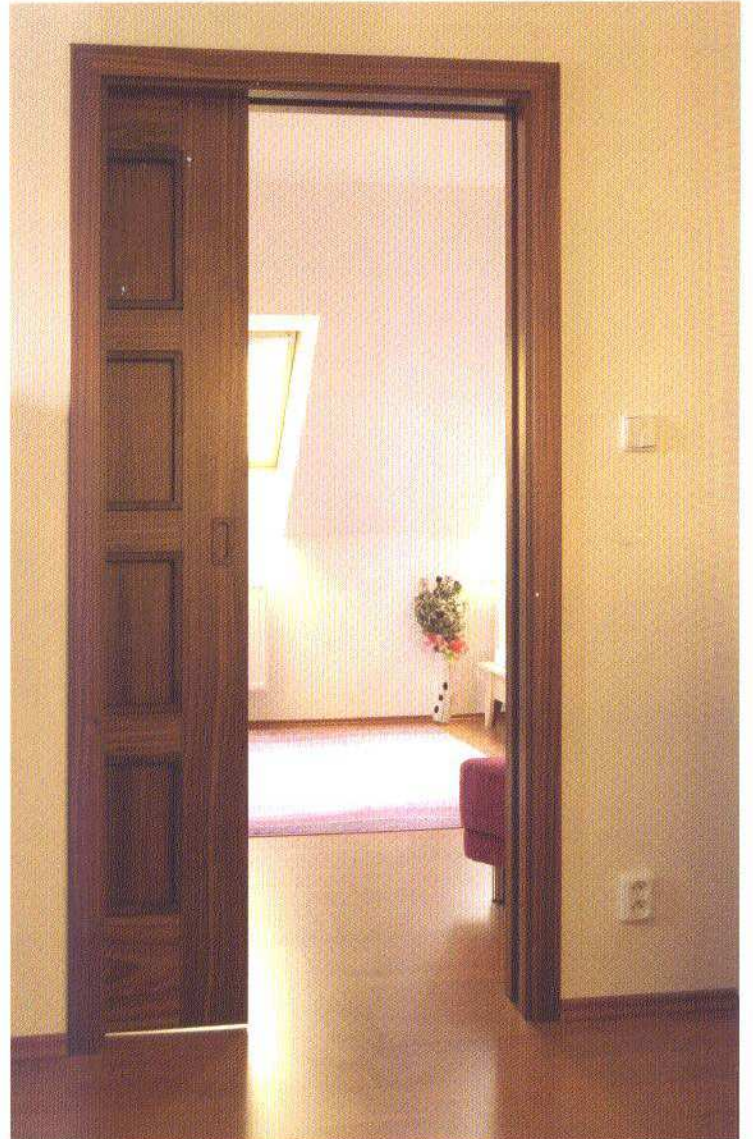


Рис. 9.5



КАССЕТЫ

для встроенных раздвижных дверей

Вы можете приобрести в компании АЛЬФ

**Представительство в Санкт-Петербурге
8-911-023-2993**

**Представительство в Москве
(499) 124-0968
(495) 229-3653**

<http://alf.ru>

alf-moscow@yandex.ru

АЛЬФ- раздвижные двери, перегородки. шкафы-купе, фурнитура